

MePS-5 medence vezérlő berendezés



ÁTTEKINTÉS

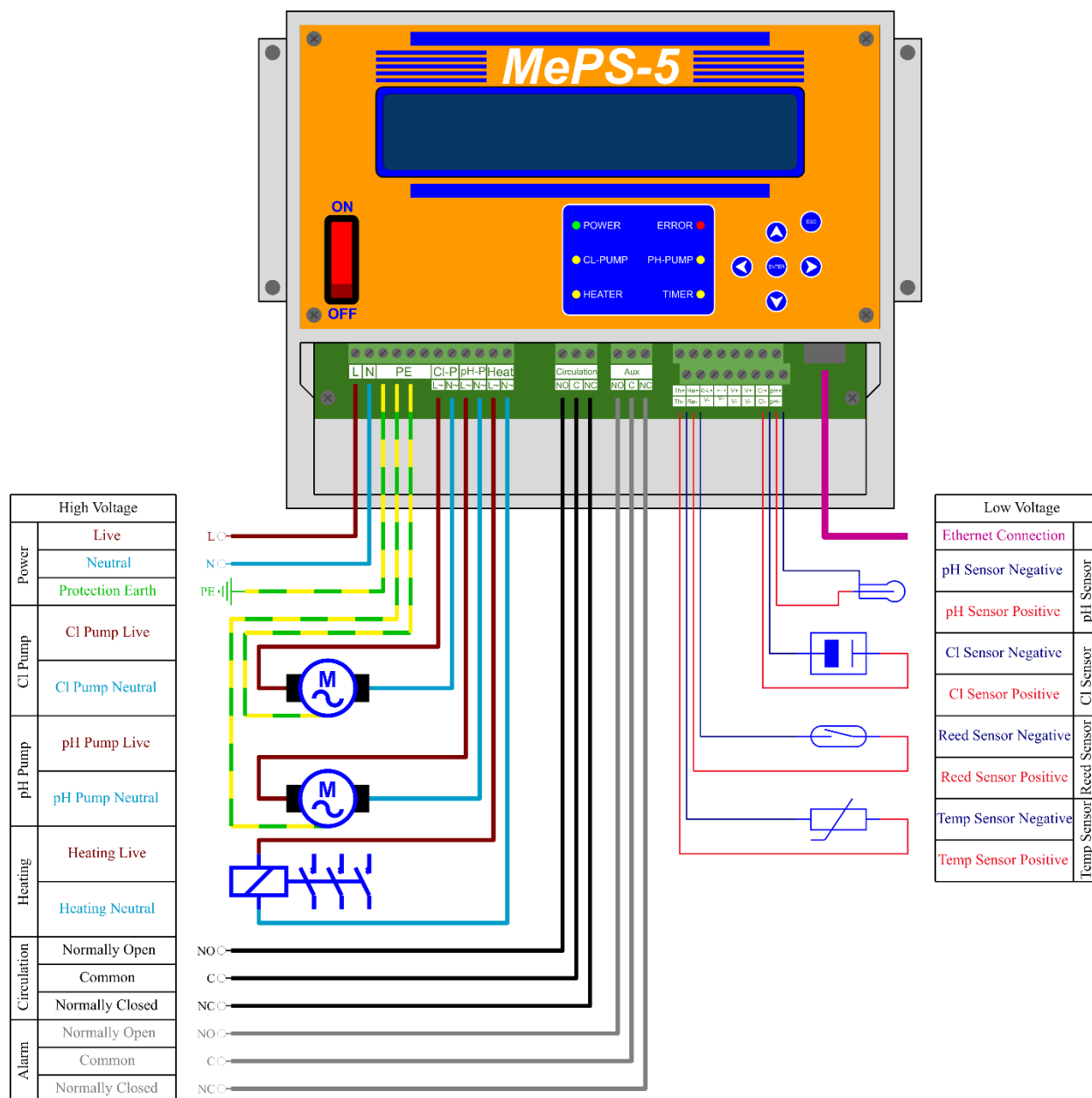
Az MePS-5 medence vezérlő berendezés feladata úszómedencék megfelelő vízminőségének biztosítása. A készülék alkalmas a víz pH- és klórszintjének, valamint hőmérsékletének mérésére, és a mért értékeknek megfelelően vegyszerek adagolására, illetve hőfok szabályozására.

Az MePS-5 felügyelet nélküli, önálló működésre alkalmas, az előre beállított határértékek szerint képes a vízminőséget befolyásolni. A működési paraméterek a nagyméretű LCD kijelzőn folyamatosan nyomon követhetők, a vezérlési állapotok visszajelzéséről LED típusú fényjelzők gondoskodnak. A berendezés Ethernet kapcsolaton keresztül képes külső eszközökkel kommunikálni, a működése ezáltal távolról is felügyelhető, illetve befolyásolható.

FŐ JELLEMZŐK

- Önálló működés
- Háttérvilágított, nagyméretű LCD kijelző
- LED visszajelzők
- Klór szint analóg mérése
- pH szint analóg mérése
- Hőmérséklet analóg mérése
- Digitális bemenet áramlásjelző szondához
- Szivattyú közvetlen működtetése klór adagolásához
- Szivattyú közvetlen működtetése pH érték csökkentő vegyszer adagolásához
- Medence fűtés vezérlés
- Keringtetőszivattyú vezérlés
- Hibajelző kimenet
- TCP/IP interfész
- DIN-sín vagy fali rögzítés
- IP65 por- és vízvédelmi fokozat

TELEPÍTÉS



1. ábra – MePS-5 bekötési rajz

FIGYELEM!



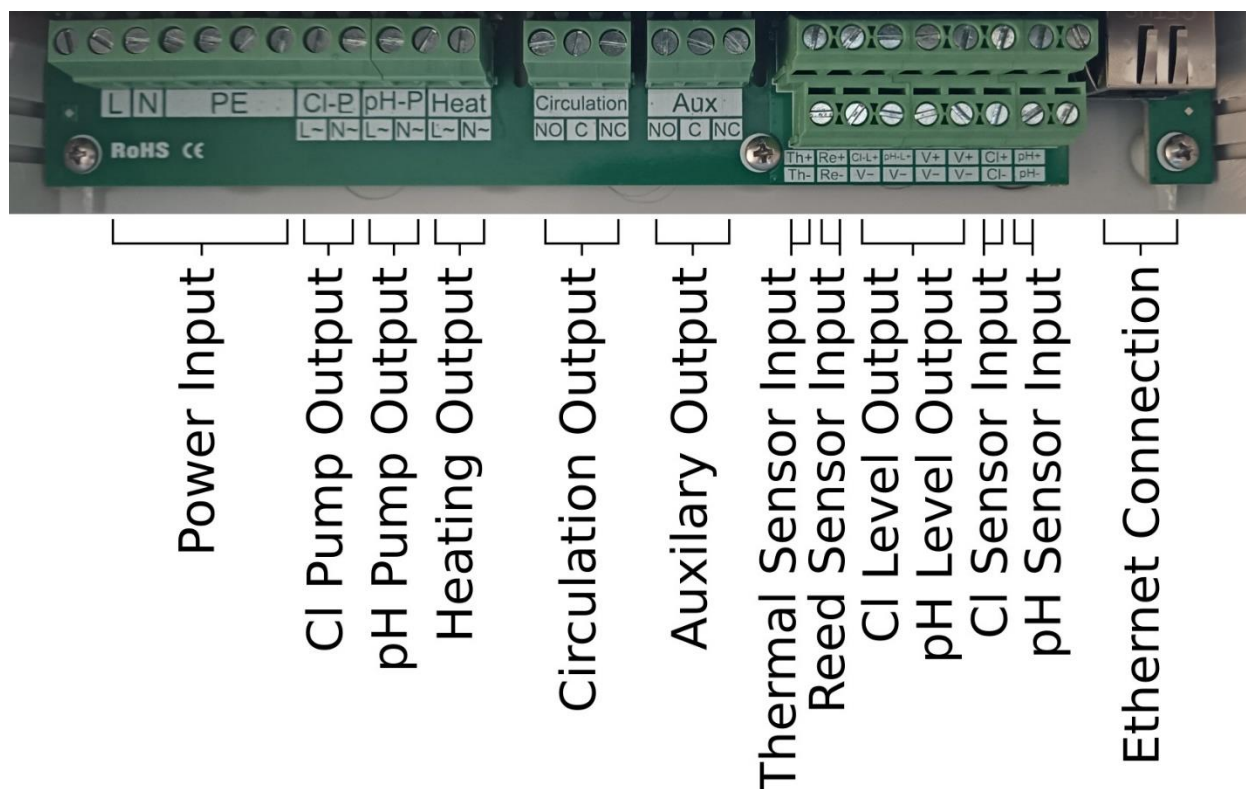
Áramütés veszélye!

A készülék egyfázisú, 220-230V, 50/60Hz áramforrásról üzemel. A készülék telepítése csak feszültségmentes állapotban történhet. A biztonságos üzemeltetéshez megfelelően kialakított védőföldelés és áramvédő kapcsoló alkalmazása kötelező. A betáplálás bekötésénél alkalmazott vezetők keresztmetszete legalább 1.5mm² kell hogy legyen.

A telepítést kizárólag megfelelő képzéssel rendelkező szakember végezheti.

Az IP65 védettségű fokozat csak megfelelő tömszelencék alkalmazásával, a védőburkolat szakszerű rögzítésével és zárt betekintő ablak esetén valósul meg.

Csatlakozókiosztás



2. ábra – MePS-5 csatlakozó kiosztás

Power Input

230V, maximum 10A, egyfázisú bemenet, olvadóbiztosítóval védett

Liftes sorkapocs, legfeljebb 2.5mm² keresztmetszet

L – Fázis

PE – Védőföldelés

N – Nulla

CI Pump Output

230V, maximum 2A, egyfázisú klór adagoló szivattyú kimenet, olvadóbiztosítóval védett

Liftes sorkapocs, legfeljebb 2.5mm² keresztmetszet

L – Fázis (kapcsolt)

N – Nulla (állandó)

pH Pump Output

230V, maximum 2A, egyfázisú, pH csökkentő vegyszert adagoló szivattyú kimenet, olvadóbiztosítóval védett

Liftes sorkapocs, legfeljebb 2.5mm² keresztmetszet

L – Fázis (kapcsolt)

N – Nulla (állandó)

Heating Output

230V, maximum 5A, egyfázisú fűtés kimenet, olvadóbiztosítóval védett

Liftes sorkapocs, legfeljebb 2.5mm² keresztmetszet

L – Fázis (kapcsolt)

N – Nulla (kapcsolt)

Circulation Output

Legfeljebb 250V, 8A, potenciálfüggetlen keringtetés kimenet

Liftes sorkapocs, legfeljebb 2.5mm² keresztmetszet

NC – Alaphelyzetben zárt

C – Közös

NO – Alaphelyzetben nyitott

Auxiliary Output

Legfeljebb 250V, 8A, potenciálfüggetlen riasztás kimenet

Liftes sorkapocs, legfeljebb 2.5mm² keresztmetszet

NC – Alaphelyzetben zárt

C – Közös

NO – Alaphelyzetben nyitott

Thermal Sensor Input

Hőmérő szonda bemenet

Liftes sorkapocs, legfeljebb 1.5mm² keresztmetszet

Th+ – Pozitív

Th- – Negatív

Reed Sensor Input

Áramlásérzékelő szonda bemenet

Liftes sorkapocs, legfeljebb 1.5mm² keresztmetszet

Re+ – Pozitív

Re- – Negatív

Cl Level Output

Klór szonda passzív 4-20 mA áramhurok kimenet

Liftes sorkapocs, legfeljebb 1.5mm² keresztmetszet

V+ – Áramhurok bemenet

Cl_L – Áramhurok kimenet

pH Level Output

pH szonda passzív 4-20 mA áramhurok kimenet

Liftes sorkapocs, legfeljebb 1.5mm² keresztmetszet

V+ – Áramhurok bemenet

pH_L – Áramhurok kimenet

Cl Sensor Input

Klór szonda bemenet

Liftes sorkapocs, legfeljebb 1.5mm² keresztmetszet

Cl+ – Pozitív

Cl- – Negatív

pH Sensor Input

pH szonda bemenet

Liftes sorkapocs, legfeljebb 1.5mm² keresztmetszet

pH+ – Pozitív

pH- – Negatív

Ethernet Connection

Ethernet kapcsolat

8P8C, Tab Down csatlakozó

Vezetékezés kialakítása

A vezetékezés tipikus kialakítása az 1. ábra szerint történik.

Kimenetek

A betáplálás és a kimenetek vezetékeinek kialakításánál tömör és sodrott rézvezeték egyaránt használható. Sodrott vezeték kizárólag megfelelő formára préselt érvéghüvely alkalmazásával köthető be. A vezetékek keresztmetszetét a terhelő áramnak megfelelően kell megválasztani.

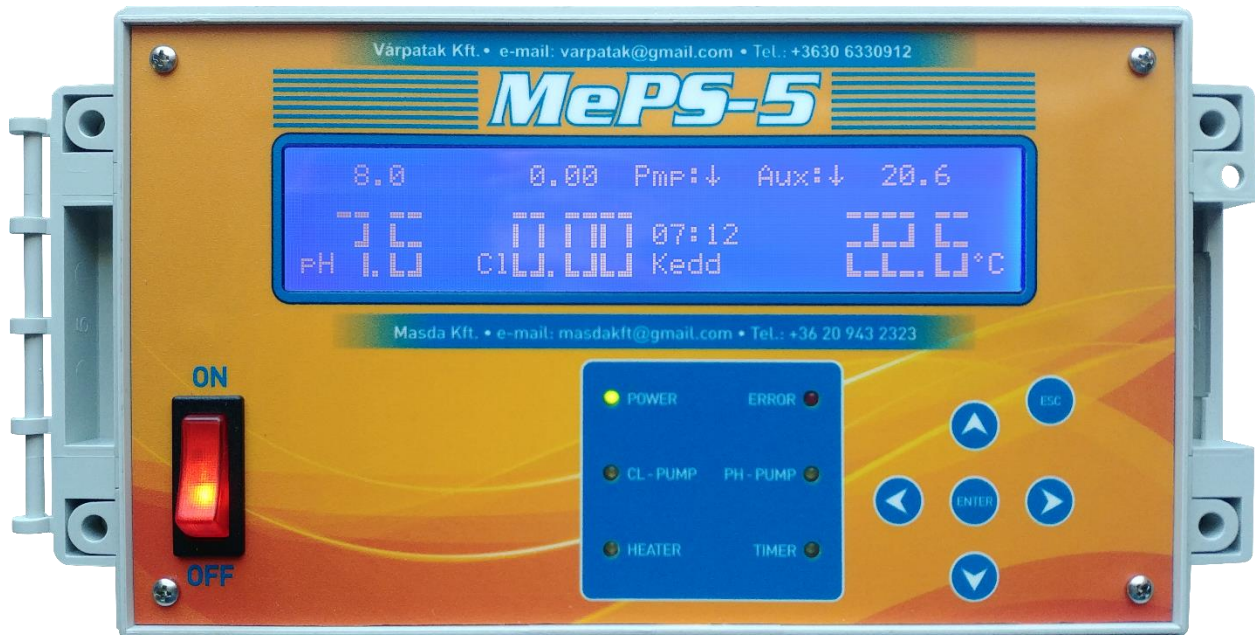
Bemenetek

A mérőszondák vezetékeinek kialakításakor ügyelni kell a vezeték keresztmetszetének megfelelő megválasztására, illetve törekedni kell a szondák és mérőműszer közötti vezeték hossz minimalizálására. A nem megfelelően kialakított kábelezés a mérések pontosságát nagymértékben leronthatja. Polaritásmentes szondák csatlakoztatásánál a bemenetek pozitív és negatív jelölései figyelmen kívül hagyandóak.

Ethernet

Az Ethernet csatlakozás kialakítása CAT5 vagy jobb minőségű kábellel történjen. Az interfész típusa RJ45, 8P8C csatlakozó T568A vagy T568B kiosztású egyenes kábellel.

ÜZEMBEHELYEZÉS



3. ábra – MePS-5 kezelőfelület

Kezelőszervek

Főkapcsoló

Az egypólusú főkapcsoló a berendezés áramtalanítására szolgál. Bekapcsolt állapotban glimmlámpa jelzi a feszültség alatti állapotot.

Tasztatúra

Előlapfóliával fedett TACT mikrokapcsolók, a következő kiosztással: Bal, Jobb, Fel, Le, Enter és Esc:

- **Bal** – balra mutató nyíl, értékadáskor a bal irányú léptetéshez
- **Jobb** – jobbra mutató nyíl, értékadáskor a jobb irányú léptetéshez
- **Fel** – felfelé mutató nyíl, értékadáskor az érték növeléséhez, illetve a menüben történő felfelé léptetéshez
- **Le** – lefelé mutató nyíl, értékadáskor az érték csökkentéséhez, illetve a menüben történő lefelé léptetéshez
- **Enter** – Értékadás elfogadásához, menüpontba történő belépéshez, illetve folyamatok indításhoz
- **Esc** – Folyamatok megszakításához, menüpontból való kilépéshez

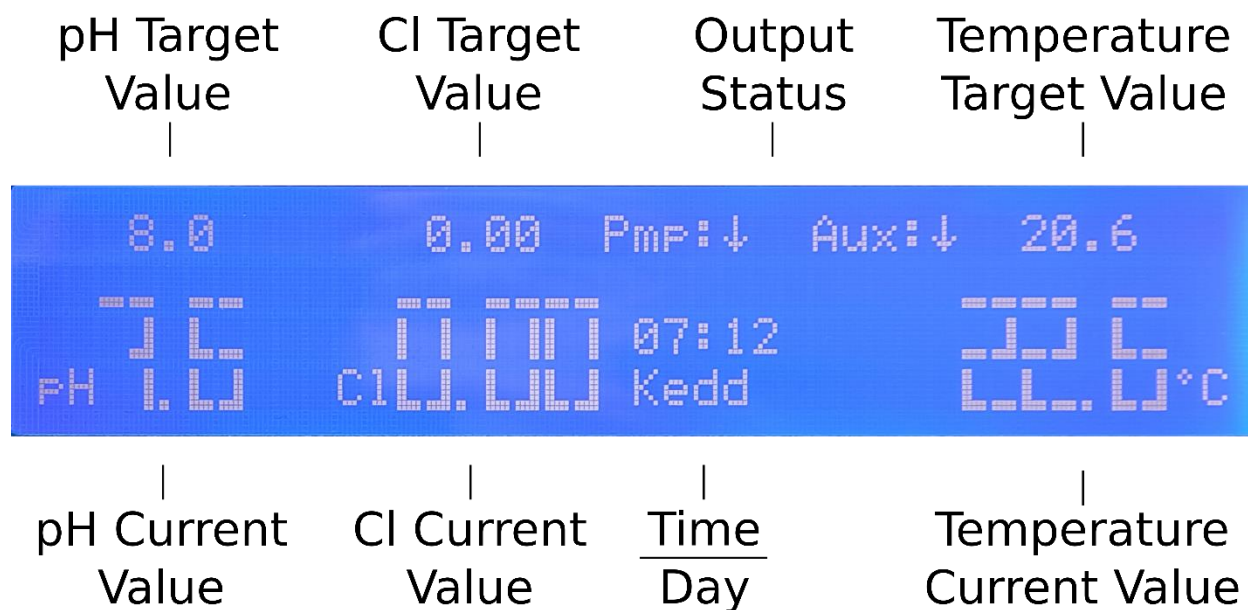
Visszajelzők

LED fényjelzők

Színes, LED típusú fényjelzők:

- **POWER** – zöld fény, a berendezés normál üzemelése során folyamatos fénnel világít
- **ERROR** – piros fény, folyamatos világítással jelzi a működés során fellépett rendellenességet
- **CL-PUMP** – sárga fény, klór vegyszer adagolása közben folyamatos fénnel világít
- **PH-PUMP** – sárga fény, pH érték csökkentő vegyszer adagolása közben folyamatos fénnel világít
- **HEATER** – sárga fény, fűtés bekapcsolt állapotát jelzi folyamatos fénnel
- **TIMER** – sárga fény, időzített működés aktív állapotát jelzi folyamatos fénnel

LCD kijelző



4. ábra – MePS-5 kijelző

Nagyméretű, 40 x 4 karakteres, pontmátrixos TN LCD kijelző, háttérvilágítással:

- **pH Target Value** – beállított pH célérték
- **pH Current Value** – mért pH érték
- **Cl Target Value** – beállított klór célérték (mg/l)
- **Cl Current Value** – mért klór érték (mg/l)
- **Time / Day** – Pontos idő, 24 órás formátumban / a hét aktuális napja

- **Temperature Target Value⁽¹⁾** – beállított hőmérséklet célérték
 - **Temperature Current Value⁽¹⁾** – mért hőmérséklet érték
- ⁽¹⁾Csak a fűtésvezérlést támogató verzió esetén*

Hangjelző

A készülék fel van szerelve hangjelzővel amely a következő funkciókkal rendelkezik:

- Rövid hangjelzés – nyomógomb lenyomásának visszajelzése
- Közepes időtartamú hangjelzés – beállítás elfogadásának nyugtázása
- Hosszú hangjelzés – hibaesemény jelzése

Működés

Az MePS-5 indítása a főkapcsoló „ON” állásba történő kapcsolásával történik. Indítás után kezdetét veszi az inicializálás folyamata. A kijelző háttérvilágítása bekapcsol – a beállítástól függetlenül, közepes fényerővel –, és folyamatjelző szimbólumok jelennek meg. A folyamat végén a „POWER” LED visszajelző zöld fénnel világít, és a kijelző a főfelületet jeleníti meg. A rendszer ekkor üzemképes állapotban van.

A főfelületen a pH, a klórszint és a vízhőmérséklet mért értékei, a beállított célértékek, valamint a pontos idő és a hét aktuális napja szerepelnek. A pH értéktartománya 0-9.9 között kerül kijelzésre, egy tizedes pontossággal. A klórszint 0-2.55 intervallumban jelenik meg, a pontossága két tizedes. Vízhőmérsékletet a készülék 0-50°C tartományban mér, egy tizedes pontossággal. 50°C felett a jelzett érték 99.9°C-ra vált, és hibajelzés generálódik.

Az MePS-5 működésének lényege a kezelendő víz jellemzőit mérő eszközök által szolgáltatott értékek mérése, értelmezése, és az ezek alapján történő beavatkozás. A pH érték mérése pH-szonda segítségével történik. A medencék vize jellemzően lúgos kémhatás irányába tolódik el, ezért savas kémhatású vegyszer adagolásával állítható be az optimális 7.2-7.6 pH érték. Ha a mért érték a célérték fölé emelkedik, a pH csökkentő vegyszer adagolása megkezdődik, a beállításoknak megfelelő paraméterekkel. A pH szint nagymértékű megemelkedésének elkerülése érdekében riasztási érték megadására van lehetőség. Ennek elérésekor az engedélyezett legnagyobb ütemben indul meg a pH csökkentő vegyszer adagolása, hibajelzés történik és a hiba naplózásra kerül. A klórszint mérését úgynevezett klórcella segítségével végzi a berendezés. A medencék ideális szabad klórtartalma 0.3-1mg/l, ez klórtartalmú vegyszer hozzáadásával érhető el. Ha mért érték a célérték alá esik, a berendezés megkezdi a vegyszer adagolását. A veszélyesen alacsony klórszint elkerülésére riasztási érték határozható meg, aminek elérésekor a beállítások által engedélyezett legnagyobb mértékben történik a vegyszer adagolása, riasztás történik, és a hiba naplózásra kerül.

A vízhőmérséklet méréséhez az MePS-5 a hőmérő szondák széles skáláját támogatja: PT100, PT500, PT1000, NI1000/5000, NI1000/6180, NI10000/5000, NI10000/6180, NTC4.7k/3984, NTC10k/3435, NTC10k/3934, NTC10k/3977, NTC47k/4090, KTY8/120. A hőmérséklet szabályozásához fűtési határérték és fűtési hiszterézis megadása szükséges. A fűtés bekapcsol, amennyiben a víz hőfok a hiszterézissel csökkentett fűtési határértéket eléri. A fűtés mindaddig működik, ameddig a mért érték a hiszterézissel megnövelt fűtési határérték el nem éri. A fűtési hiszterézis által biztosított késleltetés a fűtési kimenet pergését akadályozza meg, illetve a fűtőberendezést védi a túlzott igénybevételtől. Alapértelmezésben 0.5°C, ami szükség esetén 0-10°C tartományban állítható, tizedes pontossággal.

Az MePS-5 el van látva időzítő funkcióval, lehetőség van heti programozás szerinti működtetésére. Az időzítés pontos működéséhez a RTC (valós idejű óra) került beépítésre, ami saját elemmel rendelkezik, így a készülék áramtalanításakor is képes az óra működtetésére. Az elemet a berendezés gyárilag tartalmazza, az élettartama megközelítőleg 10 év, ami után cserélni szükséges. Az időzítő megfelelő működéséhez a pontos időt és a hét aktuális napját be kell állítani. Heti programozásnál az egyes napokon egyenként tíz kapcsolási művelet állítható be, ahol meg kell határozni óra és perc pontossággal a „pH” és a „Cl” kimenetek kapcsolási állapotát. Az időzített működést külön engedélyezni kell, amit a „TIMER” LED sárga színű visszajelző folyamatos fénnel jelez. Ebben az esetben a berendezés továbbra is méri és kijelzi a klórszintet és a pH értéket, de ezek figyelmen kívül hagyásra kerülnek!

Az MePS-5 rendelkezik áramlásérzékelő bemenettel, ami alaphelyzetben nyitott kontaktust adó szenzorokkal aktiválható. A vegyszerek adagolása és a fűtés vezérlése kizárólag az áramlás érzékelése alatt történik. A keringtetés alapértelmezésben külső eszköz által üzemel, azonban lehetőség van az MePS-5 által vezérelni, a keringtető kimenet kontaktusai segítségével. A működése lehet kézi vezérlésű – azaz folyamatos bekapcsolt állapotú, vagy napi programozású. Napi programozás esetén tíz kapcsolási művelet állítható be, óra és perc pontossággal lehet a ki- illetve bekapcsolást meghatározni. Lehetőség van késleltetést beállítani a keringtetés megindulása és a vegyszerek adagolása között, ennek időtartama 0:00-59:59 (perc:másodperc) között lehet.

MENÜ

Az MePS-5 menüje a főképernyőről kiindulva az „ENTER” gomb megnyomásával érhető el. Az egyes menüpontok között a „Fel” és „Le” gombok segítségével lehet navigálni. Belépni a menüpontokba az „ENTER” gomb megnyomásával lehet, ugyanez a gomb szolgál a beállítások elfogadására. Az értékek megváltoztatására a „Fel” és „Le” gombok szolgálnak, míg a helyiértékek között a „Bal” és „Jobb” billentyűkkel lehet léptetni. A gombok lenyomását hangjelzés nyugtázza, amennyiben engedélyezve van.

- **pH Beállítások**

- **pH Határérték (0-9.9):** Amennyiben a készülék ezen érték feletti pH értéket mér, a pH érték csökkentő vegyszer adagoló kimenetét aktiválja a beállított időzítők alapján
- **pH Alarm Érték (0-9.9):** Ha a készülék ezen érték feletti pH értéket mér, az engedélyezett legnagyobb ütemben indul meg a pH csökkentő vegyszer adagolása és hibajelzés történik
- **Kézi Üzem**
 - **Manuális ki:** A vezérlés folyamatosan ki van kapcsolva
 - **Manuális be:** A vezérlés folyamatosan működik
 - **Engedélyezve:** A vezérlés a mért pH érték alapján történik

- **Cl Beállítások**

- **Cl Határérték (0-2.55):** Amennyiben a készülék ezen érték alatti Cl értéket mér, a klór adagoló kimenetét aktiválja a beállított időzítők alapján
- **Cl Alarmérték (0-2.55):** Ha a készülék ezen érték alatti Cl értéket mér, az engedélyezett legnagyobb ütemben indul meg a klór adagolása és hibajelzés történik
- **Kézi Üzem**
 - **Manuális ki:** A vezérlés folyamatosan ki van kapcsolva
 - **Manuális be:** A vezérlés folyamatosan működik
 - **Engedélyezve:** A vezérlés a mért pH érték alapján történik

- **Fűtés Beállítások⁽¹⁾**

- **Fűtés Határérték (0-50°C):** Ha a készülék ezen érték alatti hőmérsékletet mér, a fűtésvezérlő kimenet bekapcsol, ha ezen érték feletti hőfokot mér, akkor kikapcsol. A beavatkozási hőmérsékletet a hiszterézis befolyásolja.

- **Fűtés Histerézis (0-25.5°C):** A beállított határértékhez képest ennyivel alacsonyabb hőmérsékleten kapcsol be a fűtés.
- **Keringtetés Beállítások**
 - **Kézi Üzem**
 - **Manuális ki:** A vezérlés folyamatosan ki van kapcsolva
 - **Manuális be:** A vezérlés folyamatosan működik
 - **Engedélyezve:** A vezérlés az időzítés menüben beállítottak alapján történik
- **Időzítő beállítások**
 - **Idő/Dátum Beállítása:** Pontos idő beállítása és dátum másodperc pontossággal
 - **Nap beállítása:** A hét aktuális napjának beállítása
 - **CI heti időzítő Engedélyezése**
 - **Letiltva:** A CI adagolás a mért értékek alapján történik
 - **Engedélyezve:** A CI adagolás a heti programozás alapján történik, a mért értékek figyelembevétele nélkül
 - **Keringtetés időzítő engedélyezése**
 - **Letiltva:** A keringtetés nincs vezérelve
 - **Engedélyezve:** A keringtetés vezérlése a napi program alapján történik
 - **Heti Program pH/CI**
 - **Nap** (Hétfő-Vasárnap)
 - **<Sorszám>: <Idő> pH:<Művelet> CI:<Művelet >**
 - Sorszám (0-9): A művelet sorszáma
 - Idő (00:00-23:59): A művelet az adott (óra:perc) időpontban hajtódik végre
 - pH (ki/be): A pH kimeneten végrehajtandó művelet
 - CI (ki/be): A CI kimeneten végrehajtandó művelet
 - **Napi Program Keringtetés**
 - **<Sorszám>: <Idő> Keringtetés: <Művelet>**
 - Sorszám (0-9): A művelet sorszáma

- Idő (00:00-23:59): A művelet az adott (óra:perc) időpontban hajtódik végre
 - Művelet (ki/be): A keringtetőszivattyú kimeneten végrehajtandó művelet
 - **Bekapcsolás késleltetés** (00:00-59:59): Perc és másodperc formátum, a pH és Cl kimenet bekapcsolása a keringtetőszivattyú indítása után legkorábban a megadott idő után indulhat
- **Szerviz** (PIN-nel védett, alapértelmezetten 000000)
 - **pH Szerviz**
 - **pH Kalibráció:** A kalibráció lépései az alábbi pontokban láthatók, a sikeres kalibrációhoz fontos, hogy a kalibráció alatt a mért feszültségértékek stabilok legyenek
 - Alacsony mért pH-szint megadása (pH 0.0-9.9)
 - Alacsony mért feszültség szint meghatározása
 - Magas mért pH szint megadása (pH 0.0-9.9)
 - Magas mért feszültség érték meghatározása
 - Kalibráció eredményének kijelzése
 - **pH Korrekció** (-2.0-2.0 pH) A mért pH-t a készülék a megadott értékkel korigálja (a korrekciós értéket a mért értékhez hozzáadja)
 - **pH Kettes Pont Kalibráció:** Csak a magas szint kalibrációja
 - **pH Adagolási Idő** (00:05-59:59): Az a legnagyobb időtartam, ameddig a pH adagoló kimenet folyamatosan bekapcsolva lehet, óra és perc formátumban megadva
 - **pH Késleltetési Idő** (00:05-59:59): Az a legkisebb időtartam, ameddig a pH adagoló kimenetnek kikapcsolt állapotban kell lennie mielőtt újból bekapcsolhat, óra és perc formátumban megadva
 - **pH Szabályozási Pont** (pH 0.0-9.9): Az a pH érték, amely felett a készülék a beállított időzítők által elérhető maximális ideig bekapcsolja a pH csökkentő vegyszert adagoló kimenetét
 - **pH adagolás tiltási feszültség:** A beállított feszültséget elérve a pH adagolás letilt
 - **pH 4 mA szint:** Áramhurok 4 mA szinthez tartozó klórszint
 - **pH 20 mA szint:** Áramhurok 20 mA szinthez tartozó klórszint

- **CI Szerviz**

- **CI Kalibráció:** A kalibráció lépései az alábbi pontokban láthatók, a sikeres kalibrációhoz fontos, hogy a kalibráció alatt a mért feszültségértékek stabilok legyenek
 - Alacsony mért CI szint megadása (CI 0.00-2.55)
 - Alacsony mért feszültség szint meghatározása
 - Magas mért CI szint megadása (CI 0.00-2.55)
 - Magas mért feszültség érték meghatározása
 - Kalibráció eredményének kijelzése
- **CI Kettes Pont Kalibráció:** Csak a magas szint kalibrációja
- **CI Adagolási Idő (00:05-59:59):** Az a legnagyobb időtartam, ameddig a klór adagoló kimenet folyamatosan bekapcsolva lehet, óra és perc formátumban megadva
- **CI Késleltetési Idő (00:05-59:59):** Az a legkisebb időtartam, ameddig a pH adagoló kimenetnek kikapcsolt állapotban kell lennie mielőtt újból bekapcsolhat, óra és perc formátumban megadva
- **CI Szabályozási Pont (CI 0.00-1.99):** Az a CI érték, amely felett a készülék a beállított időzítők által elérhető maximális ideig bekapcsolja a klór vegyszert adagoló kimenetét
- **CI adagolás tiltási feszültség:** A beállított feszültséget elérve a CI adagolás letilt
- **CI 4 mA szint:** Áramhurok 4 mA szinthez tartozó klórszint
- **CI 20 mA szint:** Áramhurok 20 mA szinthez tartozó klórszint

- **Fűtés Szerviz⁽¹⁾**

- **Hőszenzor Típusa:** A csatlakoztatott hőszenzor típusa
- **Hőszenzor Korrekció (0-10°C):** A mért hőmérsékletet az adott értékkel korigálja, tizedes pontossággal adható meg

- **A/D szerviz**

- **Bemenet1 (Hőmérséklet):** A „Thermo Sensor Input” bemeneten mért feszültség mV-ban
- **Bemenet2 (Reed):** A „Reed Sensor Input” bemeneten mért feszültség mV-ban

- **Bemenet7 (CI):** A „CI Sensor Input” bemeneten mért feszültség mV-ban
- **Bemenet8 (pH):** A „pH Sensor Input” bemeneten mért feszültség mV-ban
- **Kimenet Szerviz**
 - **Keringtetés Vezérlés**
 - **Engedélyezve:** A keringtetés vezérlése a napi program szerint működik
 - **Letiltva:** A keringtetés vezérlését nem a készülék végzi
 - **Frekvencia:** A mért hálózati frekvencia, HZ-ben
 - **Hűtőborda Hőmérséklet:** A készülékben található hűtőborda hőmérséklete Celsius fokban
 - **Kimenet Felülbírálás:** Az egyes kimenetek diagnosztikai célból történő felülbírálása.
- **PIN Szerviz**
 - **Pin Engedélyezés**
 - **Letiltva:** A szerviz menü nincs PIN-nel védve
 - **Engedélyezve:** A szerviz menü PIN-nel védett
 - **Szerviz PIN (000000-999999):** A szerviz menü PIN kódja
- **Menü Szerviz**
 - **Kijelző Fényerő (0-9):** A kijelző háttérvilágítás fényerejének beállítása
 - **Menü Hang**
 - **Letiltva:** A hangjelzések, a hibajelzéseket kivéve, tiltva vannak
 - **Engedélyezve:** A hangjelzések engedélyezettek
 - **Menü Várákozási Idő (0-255 min):** A kijelző inaktivitás esetén a beállított idő letelte után lekapcsolja a háttérvilágítást, és visszatér a főképernyőre. A 0-s érték az időzítő letiltását jelenti.

- **IP szerviz**
 - **DHCP**
 - **Letiltva:** A DHCP szerver, illetve automatikus IP cím kérés nincs engedélyezve
 - **Engedélyezve:** A DHCP szerver, illetve automatikus IP cím kérés engedélyezve van
 - **IP Cím:** Az eszköz IP címének beállítása (kijelzése a DHCP engedélyezése esetén), amivel az IP hálózaton el lehet érni
 - **Alhálózati Maszk:** Az eszköz alhálózati maszkja, jelenleg nem használt
 - **Alapértelmezett Átjáró:** Az eszköz alapértelmezett átjárója, jelenleg nem használt
 - **Távoli vezérlés**
 - **Letiltva:** A távoli vezérlés nincs engedélyezve
 - **Engedélyezve:** A távoli vezérlés nincs engedélyezve van
 - **Szoftver Frissítés:** A szoftver frissítéshez be kell lépni ebbe a menüpontba, és ezzel párhuzamosan az EasyUpdate program segítségével a megfelelő .bin kiterjesztésű szoftver állományt feltöltését el kell indítani. A szoftver feltöltésének állapota az LCD kijelzőn követhető. Amennyiben a feltöltés sikeresen lezajlott az eszköz az OK gomb megnyomására újraindul, majd frissíti a szoftverét.
 - **MAC Cím:** Az eszköz MAC címének kijelzése
- **Beállítások Visszaállítása**
 - **Letiltva:** Nem történik művelet, visszalépés az előző menübe
 - **Engedélyezve:** Minden beállítás (a kalibrációs értékekkel együtt) visszaáll a gyárilag beállított alapértékekre
- **Nyelvek/Languages**
 - **Hungarian/Magyar:** A készülék menürendszerének szövege magyar nyelvűre vált
 - **English:** A készülék menürendszerének szövege angol nyelvűre vált
- **Info**
 - **Hibák:** A készülék által aktuálisan észlelt hibák megjelenítése

- **Napló**
 - **Napló megjelenítése:** A diagnosztikai célú napló megjelenítése
 - **Napló Törlése**
 - **Letiltva:** Nem történik művelet, visszalépés az előző menübe
 - **Engedélyezve:** A diagnosztikai célú napló tartalma törlődik
- **Statisztika**
 - **Napi Statisztikák:** Az elmúlt harminc napra vonatkozó napi mért maximum és minimum értékek, illetve az egyes csatornák napi bekapcsolási ideje
 - **Statisztikák Törlése**
 - **Letiltva:** Nem történik művelet, visszalépés az előző menübe
 - **Engedélyezve:** A tárolt statisztikai adatok törlődnek
- **Verzió Információ:** A szoftver verziója

(1)Csak a fűtésvezérlést támogató verzió esetén